

Perusohjeet

Parhaan mahdollisen lopputuloksen saavutat noudattamalla näitä ohjeita huolellisesti; tällöin myös tuotteiden takuut ovat voimassa. Pergo-lattiat ovat koostumukseltaan suurimmaksi osaksi aidosti puupohjaisia lattiamateriaaleja, joiden tyypillisiin hygroskooppisiin eli kosteusvaikutteisiin ominaisuuksiin kuuluu materiaalin laajeneminen ja kutistuminen (eläminen) ilmankosteuden vaihteluiden mukaan.

Näiden ominaisuuksien vuoksi lattia tulee asentaa uivana rakenteena, jolloin lattia pääsee elämään kaikkiin suuntiin, kunhan lattian ja seinien sekä kiinteiden kalusteiden/rakenteiden väliin on jätetty riittävä elämisvara.

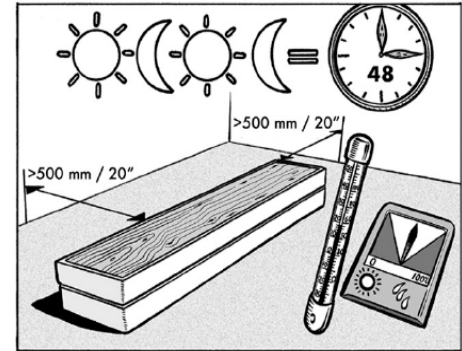
Ihanteelliset sisäolosuhteet ovat 18-22°C (lämpötila) ja 50-60% RH (ilman suhteellinen kosteus). Näistä poikkeavissa olosuhteissa lattia elää – kutistuu ja laajenee – voimakkaasti. Jos huoneilman suhteellinen kosteus on 30-75% RH, asennettu lattia laajenee tai kutistuu 1 mm/m, poiketen jopa 50% perusolosuhteista. Mitä enemmän kosteusolosuhteet poikkeavat suositelluista, sitä enemmän lattia elää. Nämä tekijät täytyy ottaa huomioon suunniteltaessa asennettavan alueen kokoa ja muotoa, sisustusta, kalusteita jne.

Yleiset ohjeet

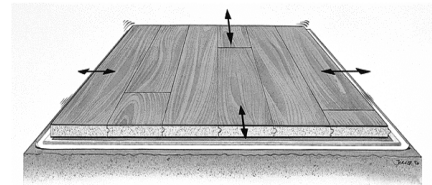
Lattia asennetaan uivana rakenteena, ei siis ruuvaten, liimaten tai muuten alustaan kiinnittäen. Lattia-alat huoneissa, joissa on painavia huonekaluja tai kalusteita, on ehkä syytä erottaa pienempiin alueisiin käyttämällä liikuntasaumalistoja.



Varastoi Pergo-lattia tasaisella, kiinteällä alustalla avaamattomissa paketeissa normaalissa huonelämpötilassa ja suhteellisessa ilmankosteudessa vähintään 48 tuntia ennen asennusta.



Huoneen reunoille (seiniä vasten) sekä putkien, pilareiden ja muiden kiinteiden kalusteiden ympärille tulee jättää riittävä elämisvara.



Lattiaa ei saa asentaa kosteisiin tiloihin, kuten esim. kylpyhuoneeseen tai tiloihin, joissa on lattiakaivo.

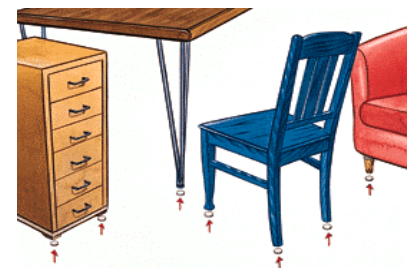


Täydellisen lopputuloksen saavutat käyttämällä Pergon omia lisätarvikkeita.

Käytä huonekalujen jalkojen alla huopatassuja naarmuuntumisen ehkäisemiseksi.

Käytä lattian säännölliseen puhdistamiseen imuria tai Pergon kuivamoppia. Nihkeäpyyhinnän yhteydessä käytä ainoastaan Pergon puhdistusaineita.

Ulko-ovien molemmin puolin tulee käyttää kynnysmattoja.



Asennuksen ennakkovalmistelut

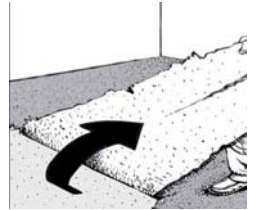
Aluslattian tulee olla kuiva, tasainen, puhdas ja joustamaton.

Pergo-lattia voidaan asentaa puulattian, vinyylin, linoleumin tai keraamisen laatan päälle.

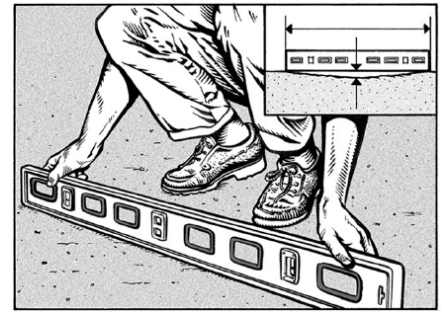
Puulattian päälle asennettaessa tulee tarkistaa, että mahdolliset irtonaiset laudat kiinnitetään kunnolla ennen asennusta.

Tekstiilimatot alusmateriaaleineen sekä mahdolliset liimajäämät tulee poistaa ennen asennusta.

Mikäli asennettavassa tilassa on lattialämmitys, katso erillistä lattialämmitysohjetta, tai keskustele Pergo-kauppiasi tai Pergon asiakaspalvelun kanssa.

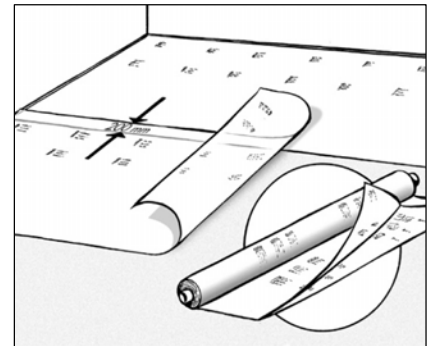


Aluslattian tasaisuuspoikkeama saa olla enintään 3 mm kahden (2) metrin matkalla, (1,2 mm / 0,25 m).



Betoni/kiviaineisille lattioille - mukaan lukien betonilattian päälle asennetut vinyyli- tai keraamiset laatat - sekä lattialämmityksen yhteydessä, tulee aina käyttää 0,2 mm polyeteenikalvoa, jonka reunojen tulee limittyä vähintään 200 mm päällekkäin.

Korkein sallittu betoni/kiviaineisten aluslattioiden kosteuspitoisuus on 75% RH vähintään 18°C sisälämpötilassa.

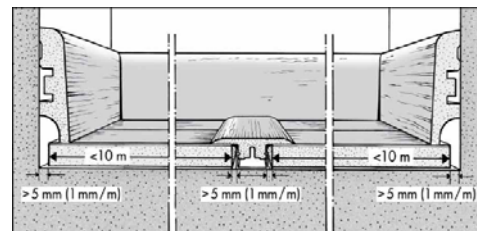


Huoneen reunoille (seiniä vasten) sekä putkien, pilarien ja muiden kiinteiden rakenteiden/kalusteiden ympärille tulee jättää vähintään 5 mm elämisvaraa (tai 1,0 mm/m lattiaa).

Liikuntasaumalistoja on käytettävä mm. oviaukoissa, käytävien kulmissa, sekä jos lattia on pituussuunnassa yli 10 metriä.

Joissakin tapauksissa pidemmät/leveämmät asennukset ovat mahdollisia; kysy neuvoa Pergon asiakaspalvelusta.

Tarkista lautojen virheettömyys ennen asennusta. Älä käytä vahingoittunutta tai viallista lautaa!



2-3 paketin asentamisen jälkeen koko lattian visuaalinen ilme on nähtävissä.

Joissain lattioissa on mikroviisteet joko laudan ympäri tai ainoastaan pitkällä sivuilla. Tämä antaa lattialle selkeän, toistuvan lisäilmeen,