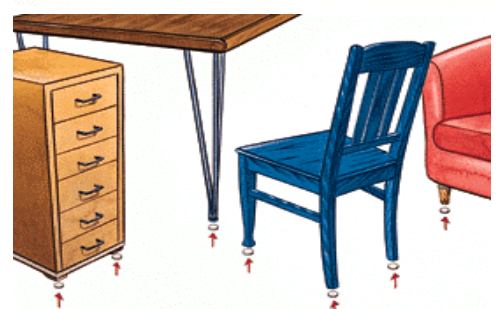
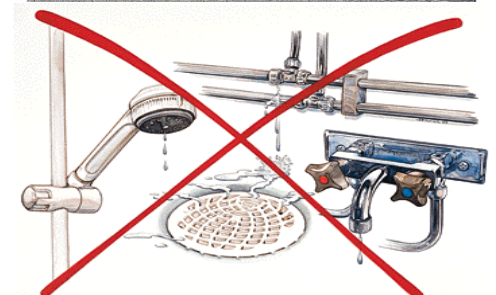
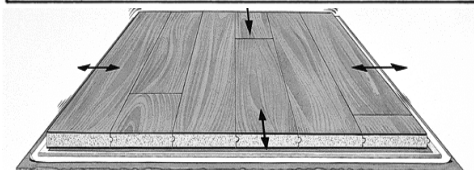
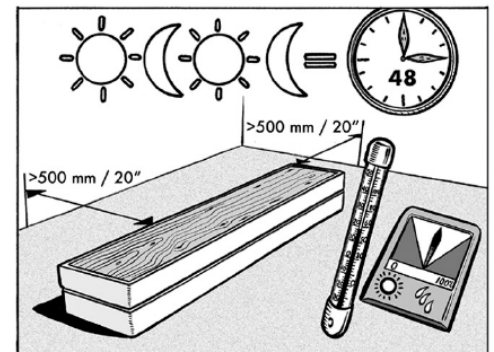


Grunnleggende informasjon

For best mulig resultat, og for at garantiene skal være gjeldende, må disse instruksjonene følges nøye. Siden et Pergo gulv har et høyt innhold av trebaserte materialer vil en gulvflate helt naturlig krympe og svulle noe som et resultat at treets hygroskopiske egenskaper. Derfor er det avgjørende at gulvet legges flytende. Det vil si at gulvet må ha tilstrekkelige klaringer for å kunne bevege seg i alle rommets retninger. Klaringer til vegger og andre faste innretninger er derfor helt avgjørende. Ved et innklima med mellom 50-60% relativ fuktighet ved 18-20 grader C vil gulvet praktisk talt ikke hverken svulle eller krympe. Om innklimaet er vesentlig utenfor nevnte ideelle forhold over tid, for eksempel under 30% og over 85% så vil krymping og/eller svelling utgjøre 1mm pr. meter gulvflate eller mer. Derfor må det alltid tas hensyn til treverkets naturlige bevegelser når gulvleggingen planlegges, avstander til vegger, plassering av ekspansjonslister o.s.v. Ved svært tørre klima, og ved ekstrem strålevarme kan det oppstå konkave kuvinger og/eller oppsprekk grunnet samme naturlige egenskaper. Dette anses ikke som produktfeil.

Generell informasjon

- Gulvet må legges flytende. Det vil si at det ikke skal skrues eller spikres fast, limes til underlaget eller på annen måte festes/låses. I tungt møblerte rom, ved store gulvflater, i romvinkler, lange korridorer, i døråpninger og lignende må det plasseres Pergo t-lister for å gi gulvet mulighet til bevegelse.
- Før leggingen starter lagres gulvpakkene uåpnet på et flatt underlag i normal romtemperatur og luftfuktighet i minimum 48 timer før leggingen starter.
- Et ideelt innklima er 18-22°C og 50-60% RH. Forhold utenfor disse perimetre vil føre til at gulvet krymper eller sveller, samt at kuvinger og/eller oppsprekk kan oppstå.
- Det er viktig å holde en avstand fra gulvet til vegger, terskler, rør og andre faste innretninger på 5mm slik at gulvet kan bevege seg. Ved større gulvflater økes klaringen til ca. 8mm. Plankede gulv legges med et forbandt/omlegg mellom endeskjøter på minimum 30cm. Fliseformater/kvadrater legges gjerne hjørne mot hjørne, eller med forbandt 50/50.
- Et Pergo gulv skal ikke legges i typiske våtrom
- Benytt alltid Pergo leggeverktøy og tilbehør ved montasjen
- Plasser fillapper på møbelbein for å unngå friksjonsmerker
- Bruk en støvsuger med børstemunnstykke og/eller en godt oppvridd Pergo mopp for det daglige renhold. Grønnsåpe må ikke benyttes.
- Ved inngangsdører legges alltid ei god dørmatte for ekstra beskyttelse



Forberedelser før legging

- Undergulvet må være selv bærende, rett, tørt og rent.
- Du kan legge Pergo direkte på treverk, vinyl, linoleum og keramiske fliser
- Ved legging på planke- eller plategulv sørg alltid for å sikre undergulvet for fremtidig knirk. Skru gjerne platene eller gulvbordene ned til bjelkelaget.
- Vegg til vegg tepper og underlag og lim for disse skal alltid fjernes.
- Om du har gulvvarme, se egen informasjon om dette, eller snakk med din forhandler.
- **Toleranse for avretting** er maksimum 3mm pr 2 meters lengde. Ved "skarpe" høydeforskjeller må dette sparkles ut.
- Det skal alltid legges en aldrings- og alkaliebestandig PE-folie på 0,20mm på betongbaserte undergulv og ved legging på undergulv med gulvvarme. PE-folien legges også på betonggulv med vinylfliser.
- Ved legging på betong/semest og lignende må fuktinnholdet males. Maksimum 75% RH ved minimum 18°C.
- Det må avsettes en klaring på minimum 5mm til vegger, rundt søyler og rør, inntil terskler og andre faste innretninger i normale boligromstørrelser. Ved legging i større rom økes klaringene til ca. 8mm.
- Ei Pergo T-list må monteres i døråpninger, romvinkler, korridorer og om gulvets lengde/bredde overstiger 10meter.
- Ved større gulvflater kan dette løses gjennom direkte dialog med en Pergo representant.
- Kontroller nøye at hver planke er feilfrie før legging, og følg ellers illustrasjonene som følger i gulvpakkene og på selve forpakningen.
- Etter at du har lagt ut ca. 2 – 3 pakker vil du se et representativt uttrykk av det ferdige gulvet.
- Noen av gulvene har faser på 2 eller alle 4 kanter. Dette gir gulvet et mer distinkt uttrykk.

