

Podstawowe informacje

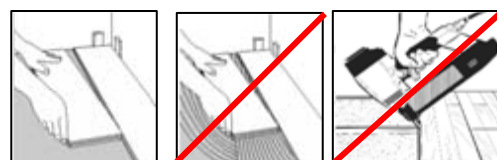
W celu uzyskania najlepszych efektów oraz zachowania pełnych praw wynikających z gwarancji należy dokładnie przestrzegać informacji podanych w niniejszej instrukcji.

Ze względu na wysoką zawartość materiałów pochodzących z naturalnego drewna, podłogi Pergo mają naturalną tendencję do rozszerzania się i kurczenia wynikającego z ich właściwości higroskopijnych. W związku z tymi właściwościami podłogi Pergo powinny być układane jako podłogi pływające, co znaczy, że podłogi te muszą mieć swobodę przemieszczania się w każdym kierunku dzięki zachowaniu odstępu od wszystkich ścian i przedmiotów o stałej konstrukcji. Optymalne warunki klimatyczne panujące w pomieszczeniu to 18–22°C przy wilgotności względnej 50–60%. W warunkach spoza powyższego przedziału podłogi będą się rozszerzać lub kurczyć. W przypadku wilgotności względnej 30–75% podłoga rozszerza się lub kurczy o mniej więcej 1 mm/m zamontowanej podłogi w stosunku do pierwotnego rozmiaru liczonego przy wilgotności względnej 50%. W warunkach wilgotności wykraczającej poza powyższy zakres rozszerzanie i kurczenie znacznie wzrasta. Kwestię tę należy wziąć pod uwagę w trakcie planowania powierzchni, kształtu podłogi oraz urządzania wnętrza.

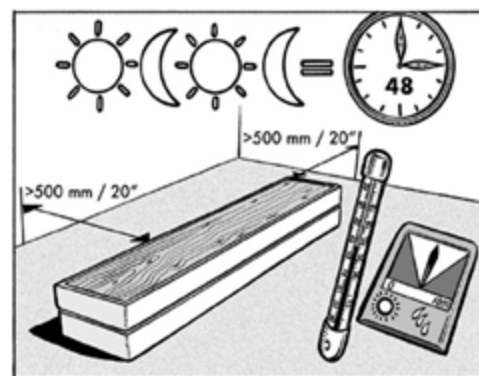
Największa zalecana powierzchnia podłogi nie powinna przekraczać wymiarów 10 × 10 m lub 8 × 12 m.

Podstawowe informacje

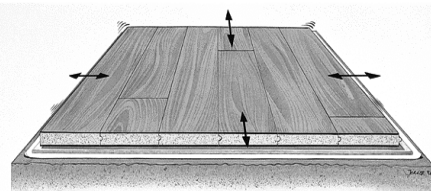
Podłoga powinna być podłogą pływającą, tzn. nie powinna być przykręcana, przyklejana ani przybijana do podłoża. W pomieszczeniach z dużą ilością mebli i wyposażenia może być konieczne podzielenie podłogi na mniejsze powierzchnie przy użyciu listew łączeniowych o profilu T.



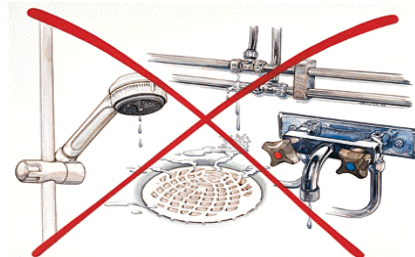
Przed rozpoczęciem montażu należy przechowywać podłogi Pergo w zamkniętych opakowaniach w pozycji poziomej w warunkach normalnej temperatury pokojowej i wilgotności względnej przez przynajmniej 48 godz.



Ważne, aby na całej długości obwodu podłogi oraz dookoła kolumn, rur, progów itp. pozostawić odstęp.



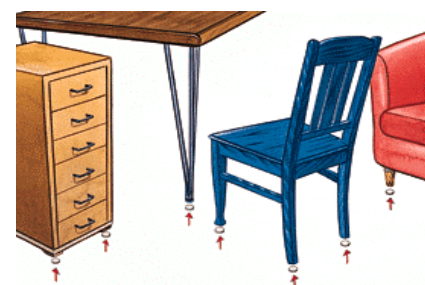
Podłoga nie jest przeznaczona do montażu w mokrych lub wilgotnych pomieszczeniach, takich jak łazienki lub pomieszczenia z odpływem w podłodze.



W celu osiągnięcia najlepszych wyników należy zawsze stosować akcesoria firmy Pergo.

W celu zapobiegnięcia powstaniu zarysowań nogi mebli należy zabezpieczyć filcowymi podkładkami. Rolki foteli obrotowych należy zmienić na tzw. miękkie lub zastosować specjalne maty podkładowe. Do regularnego czyszczenia podłogi należy używać odkurzacza z nierysującą końcówką lub płaskiego mopa oraz wody niezawierającej mydła.

W celu ochrony podłogi przy wejściach należy umieścić wycieraczki.



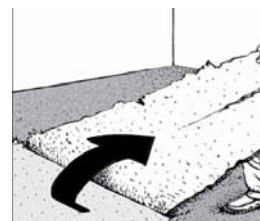
Przygotowania poprzedzające montaż

Podłoże musi być równe, stabilne, suche i czyste.

Podłogi Pergo można montować na podłożu drewnianym, winylowym, na linoleum oraz na płytkach ceramicznych.

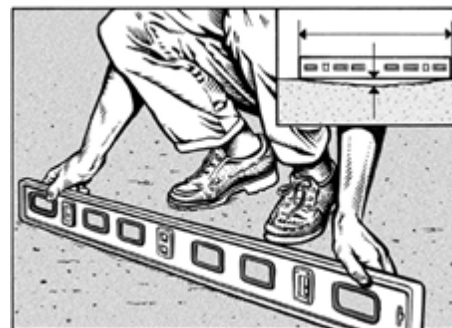
W przypadku podłóg drewnianych należy sprawdzić, czy wszystkie deski podłogowe są dobrze przymocowane.

Przed montażem należy usunąć wykładziny tekstylne oraz folie podkładowe i pozostałości kleju. Jeżeli pomieszczenie wyposażone jest w ogrzewanie podłogowe, należy zapoznać się z osobnymi instrukcjami.



Tolerancja równości podłoża

Maksymalnie 3 mm na długości 2 m oraz dodatkowo 1,2 mm na długości 0,25 m

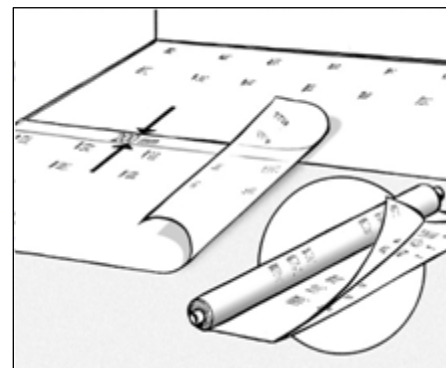


Wilgotność podłoża

Na powierzchniach kamiennych/betonowych, na wylewkach – również na powierzchniach pokrytych płytkami winylowymi lub ceramicznymi – oraz na podłogach z ogrzewaniem podłogowym należy zawsze stosować folię polietylenową grubości 0,2 mm, której krawędzie powinny zachodzić na siebie 200 mm.

Maksymalna wilgotność względna podłoża kamiennego/betonowego/wylewki wynosi 75% w temperaturze min. 18°C.

Dla metody CM: należy zamienić (75% w temperaturze min. 18°C) na: dla wylewki: 2,0% (z ogrzewaniem podłogowym: 1,8%), dla posadzki anhydrytowej: 0,5% (z ogrzewaniem podłogowym: 0,3%)



Odstęp

Na całej długości obwodu podłogi oraz dookoła kolumn, rur, progów itp. wymagany jest odstęp ok. 5 mm lub 1,0 mm/m długości podłogi.

W przypadku otworów drzwiowych, pomieszczeń ze ścianami schodzącymi się pod kątem innym niż kąt prosty, rogów w korytarzach i/lub podłóg o długości przekraczającej 10 m konieczne jest użycie listew łączeniowych o profilu T.

Montaż podłogi o większej długości/szerokości może być wykonalny. W tym celu należy skontaktować się z firmą Pergo.

Przed montażem należy sprawdzić, czy panele podłogowe są wolne od wad. Po ułożeniu paneli z 2–3 opakowań widoczny będzie efekt wizualny reprezentatywny dla całej podłogi.

Niektóre panele mają fazowane krawędzie z 2 lub 4 stron. Wzór takich paneli jest bardziej wyrazisty.

